

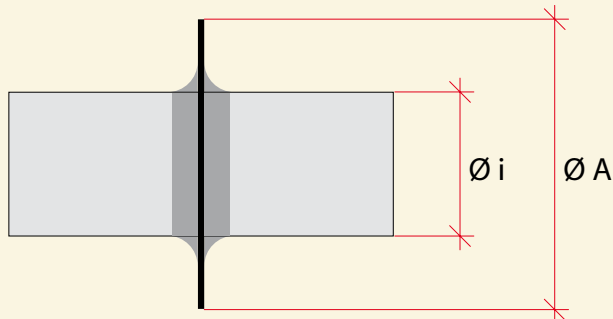
Rohrdurchführungselement (SML)



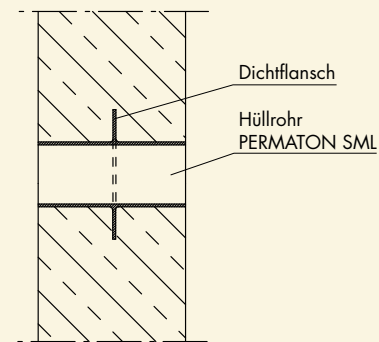
Das Rohrdurchführungselement SML ist eine besonders wirtschaftliche Lösung für große Rohrleitungsquerschnitte, steht jedoch bereits ab \varnothing 50 mm im Lieferprogramm zur Verfügung.

Es fungiert als selbstdichtes Element für die Einführung von Versorgungsleitungen wie Gas, Wasser, Strom etc. Eine Aussparung ist also nicht notwendig.

Rohrdurchführungselement (SML)



Hüllrohr in Umfassungswand



Typ	DN	Ø i (mm)	Ø A (mm)
PERMATON SML-50	50	51	180
PERMATON SML-70	70	71	200
PERMATON SML-100	100	103	230
PERMATON SML-125	125	127	255
PERMATON SML-150	150	152	260
PERMATON SML-200	200	200	340
PERMATON SML-250	250	263	400
PERMATON SML-300	300	314	460

Ø i = Innendurchmesser Hüllrohr

Ø A = Außendurchmesser Flansch

BESCHREIBUNG

Standardlängen sind 24, 25 und 30 cm. Als Hüllrohr für Rohrdurchführungen erfüllt das SML besonders hohe Anforderungen an die Dichtigkeit. Außerdem lässt es sich alternativ zu Kernbohrungen oder auch zum späteren Einsatz von PERMATON Dichtelementen DE, Dichtgliederketten DG oder Brattberg-Stopfrahmen Typ RGP verwenden.

Die Hüllrohrelemente sind individuell von 24 cm bis 150 cm Länge lieferbar.

VORTEILE

- Wirtschaftlicher Einbau dank unkomplizierter Anschlussmöglichkeiten
- Lieferbar für Durchmesser bis DN 300 (ab DN 300: Stahl oder Edelstahlausführung)
- Passende Schalungshilfen, Blindstopfen und Ringdichtungen ermöglichen die spätere Abdichtung der durchlaufenden Leitungen
- Keine Verformung des Elementes durch den Beton- bzw. Schalungsdruck