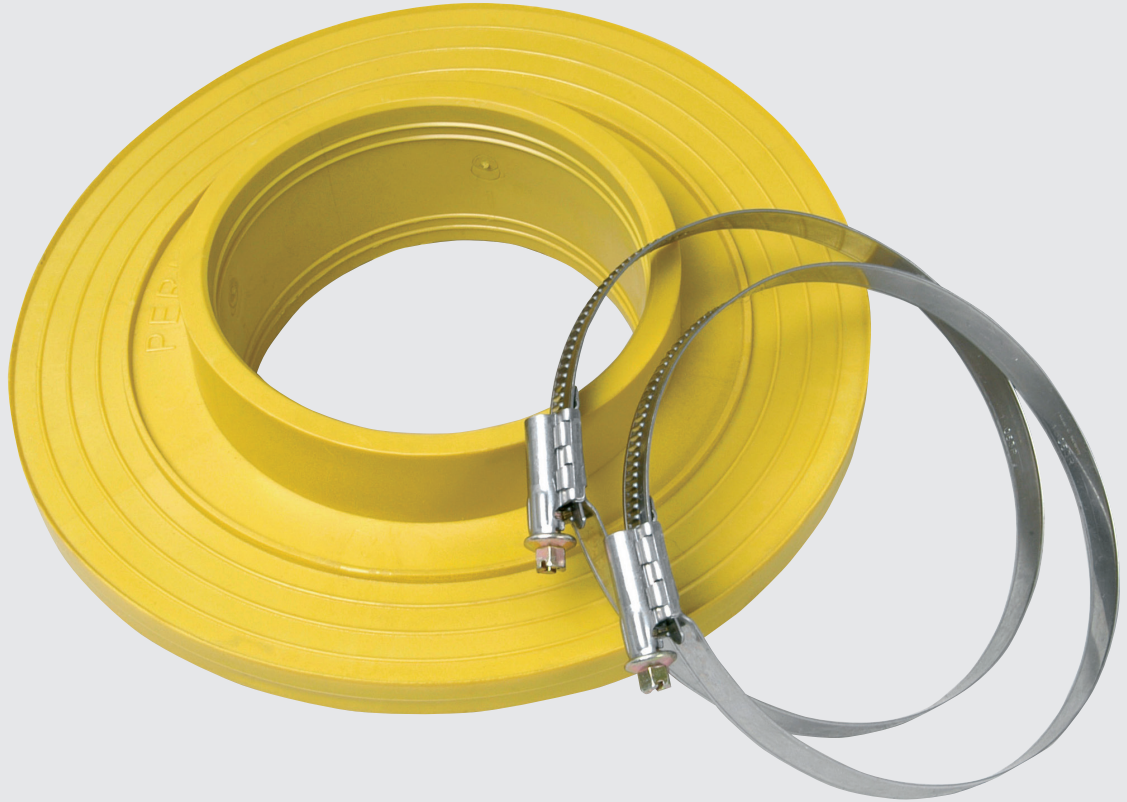


Dichtkragen (DK)

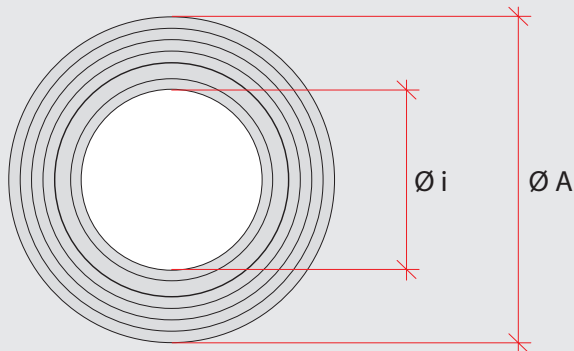


Um die Dichtigkeit der Rohrleitungs-Durchführungen bei Konstruktionen aus wu-Beton sicherzustellen, wurde der **PERMATON**[®] Dichtkragen als selbstdichtendes Einbauteil entwickelt.

Das Element kann als Dichtscheibe für Hüllrohre (für Dichtungseinsätze) verwendet werden oder als direkte Durchführung.



Dichtkragen (DK)

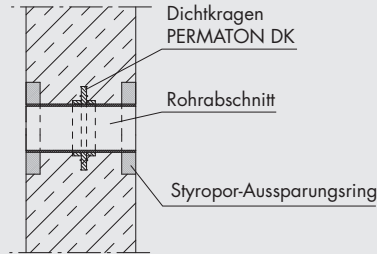


Typ	Rohrtyp	DN	Ø i (mm)	Ø a (mm)
PERMATON DK-110	PVC/PE/SML	100	110	222
PERMATON DK-125	PVC/PE/SML	125	125	217
PERMATON DK-160	PVC/PE/SML	150	160	250

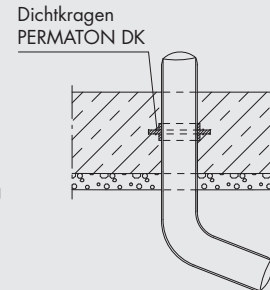
Ø i = Innendurchmesser
 Ø a = Außendurchmesser
 DN = Nenndurchmesser

Weitere Größen sind auf Anfrage erhältlich.

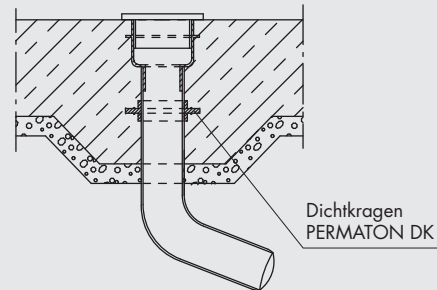
Kanaldurchführung in Wand



Durchführung in Bodenplatte



Bodenablauf in Bodenplatte



BESCHREIBUNG

PERMATON® Dichtkragen dienen der druckwasserdichten Wand-, Decken- und Bodendurchführung von Rohrleitungen und können auch mit zugfestem Rohrleitungsfestpunkt (aus HDPE oder PP) geliefert werden.

Im unteren Wandbereich kann das Fugenband mit dem Dichtkragen verschweißt werden.

VORTEILE

Der **PERMATON®** Dichtkragen lässt sich in Bodenplatten, Decken und Wänden einsetzen. Der Einbau des Dichtkragens ist einfach, lässt sich schnell bewerkstelligen und ist mit Guss- und Kunststoffrohren gleichermaßen möglich.

Der Dichtkragen lässt sich wahlweise als Wanddurchführung mit einem SML-Rohr ergänzen, oder aber mit SML-Rohr und Kieskorb als Gully verwenden.

PRODUKT-EIGENSCHAFTEN

PERMATON® Dichtkragen werden mit dem dazugehörigen Spannband und Schlössern geliefert.

Der **PERMATON®** Dichtkragen wird als Dichtkragen mit dem Hüllrohr (z. B. SML) an der Schalung fixiert und einbetoniert.

Der Dichtkragen stellt eine Fugenbandführung um das einzubauende Rohr dar. Die Materialwahl ermöglicht auch eine Rohrdurchdringung im Fugenbandbereich, da der Kragen mit dem Fugenband verschweißbar ist.



PERMATON wpc Rödermark GmbH
 Albert-Einstein-Straße 21 · 63322 Rödermark
 Tel. 06074 91896-0 · Fax 91896-18
 info@permaton-roedermark.de

Niederlassung Nord
 Berliner Straße 80 · 31737 Rinteln
 Tel. 05751 924507-0 · Fax 924507-29
 NL-nord@permaton-roedermark.de

Niederlassung Süd
 Esslinger Straße 18 · 73249 Wernau
 Tel. 07153 929062-0 · Fax 929062-99
 NL-sued@permaton-roedermark.de