

Dichtscheibe (DS)



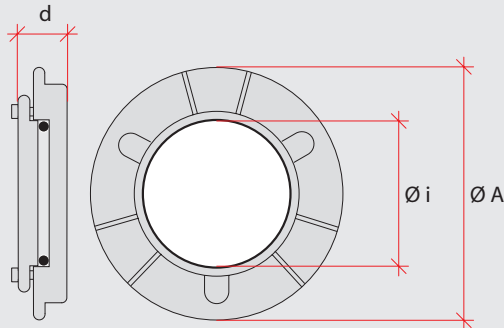
Die Dichtscheibe ist für die Abdichtung von Guss- und Kunststoffrohren geeignet. Die Dichtigkeit der Dichtscheibe wird durch ein Prüfzeugnis bis 5 bar uneingeschränkt sichergestellt. Ein Höchstmaß an Sicherheit durch einfache Handhabung.

Die Dichtscheibe wird je nach Leitungsführung immer mittig im Betonquerschnitt eingebaut.

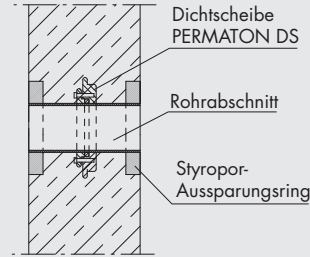
Universell auch für Bodenabläufe und als Flachdachablauf einsetzbar.



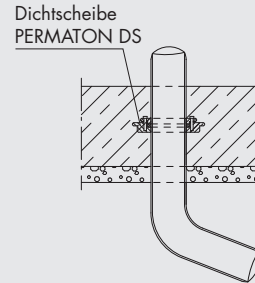
Dichtscheibe (DS)



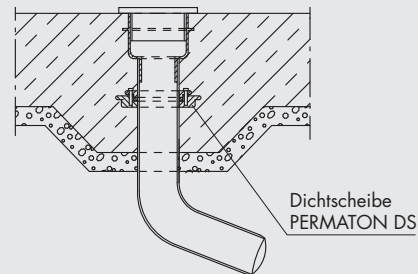
Kanaldurchführung in Wand



Durchführung in Bodenplatte



Bodenablauf in Bodenplatte



Typ	Rohrtyp	DN	Ø i (mm)	Ø A (mm)	d (mm)
PERMATON DS-100	PVC/PE/SML	100	114	225	45
PERMATON DS-125	SML	125	137	250	45
PERMATON DS-125 B1	PVC/PE	125	127	250	45
PERMATON DS-150	PVC/PE/SML	150	162	275	55

Ø i = Innendurchmesser
 Ø A = Außendurchmesser
 DN = Nenndurchmesser

VORTEILE

- wirkt als selbstdichtetes Element, da keine Aussparungen oder Hüllrohre notwendig
- auf allen gängigen Rohrtypen einsetzbar
- die spezielle Dichtung passt sich geringfügiger Verformung an
- optimaler Verbund mit dem Beton, da Werkstoff duktiler Grauguss
- äußerst einfache Montage: Dichtscheibe wird lediglich durch 3 Schrauben an den Rohrleitungen fixiert

PRODUKT-EIGENSCHAFTEN

In Bodenplatten können durchgeführte Rohrleitungen problemlos abgedichtet werden. Darüber hinaus lassen sich folgende Elemente durch Einbau einer Dichtscheibe auf dem Zulauf- oder Ablaufrohr wasserundurchlässig ausbilden:

- handelsübliche Bodenabläufe
- alle Arten von Putzstücken
- andere Einbauteile für Abwasserleitungen

Die Dichtscheibe wird je nach Leitungsführung immer mittig im Betonquerschnitt eingebaut. Die Mindestbetondeckung beträgt 12 cm.

Beim Einsatz in Wänden werden passende Schalungshilfen und Rohranschlussübergänge mitgeliefert.

Für wasserundurchlässige Deckenkonstruktionen wird die Dichtscheibe als Durchführungselement für Fallrohre eingesetzt oder aber zum Flachdachablauf ausgebildet. Hierzu wird die Dichtscheibe durch einen speziellen Kieskorb ergänzt.



PERMATON wpc Rödermark GmbH
 Albert-Einstein-Straße 21 · 63322 Rödermark
 Tel. 06074 91896-0 · Fax 91896-18
 info@permaton-roedermark.de

Niederlassung Nord
 Berliner Straße 80 · 31737 Rinteln
 Tel. 05751 924507-0 · Fax 924507-29
 NL-nord@permaton-roedermark.de

Niederlassung Süd
 Esslinger Straße 18 · 73249 Wernau
 Tel. 07153 929062-0 · Fax 929062-99
 NL-sued@permaton-roedermark.de